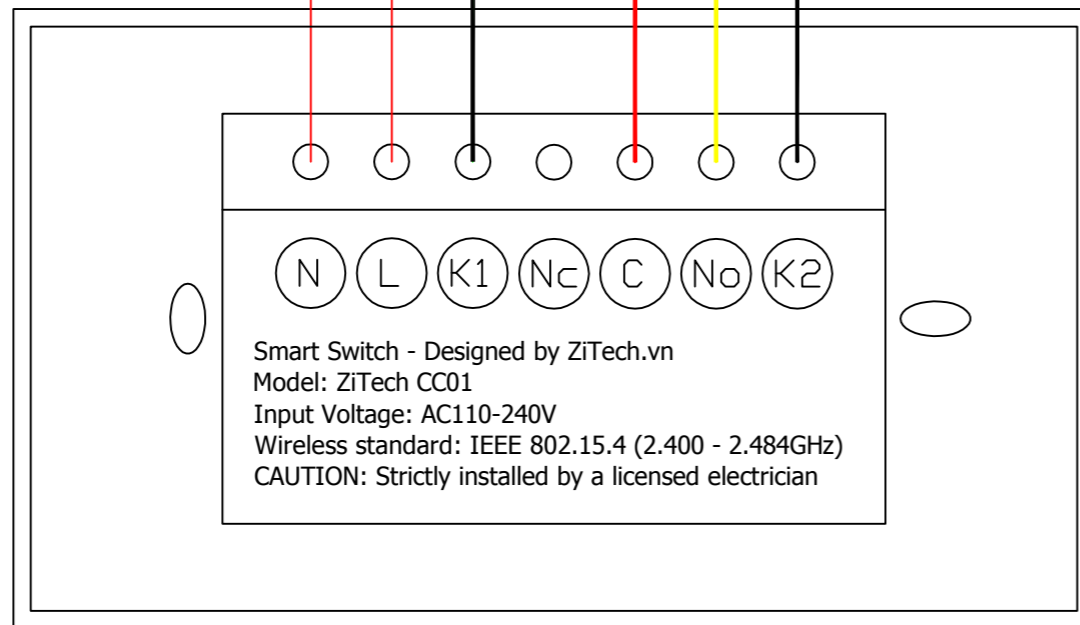
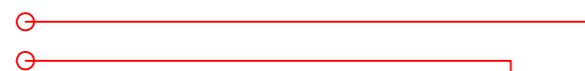
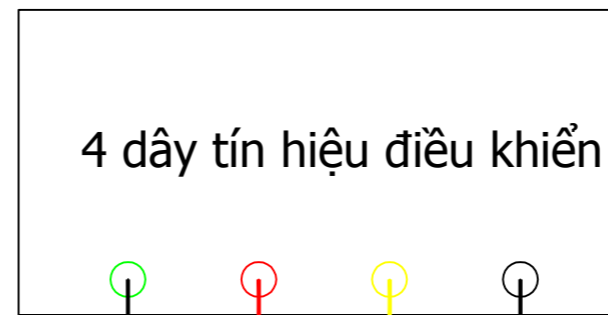


SƠ ĐỒ 1.1: CÔNG TẮC CÓ TIẾP ĐIỂM STOP LÀ THƯỜNG MỞ

L&N: Đầu nối vào điện lưới 220v
hoặc đầu ra 220v của UPS



công tắc thông minh

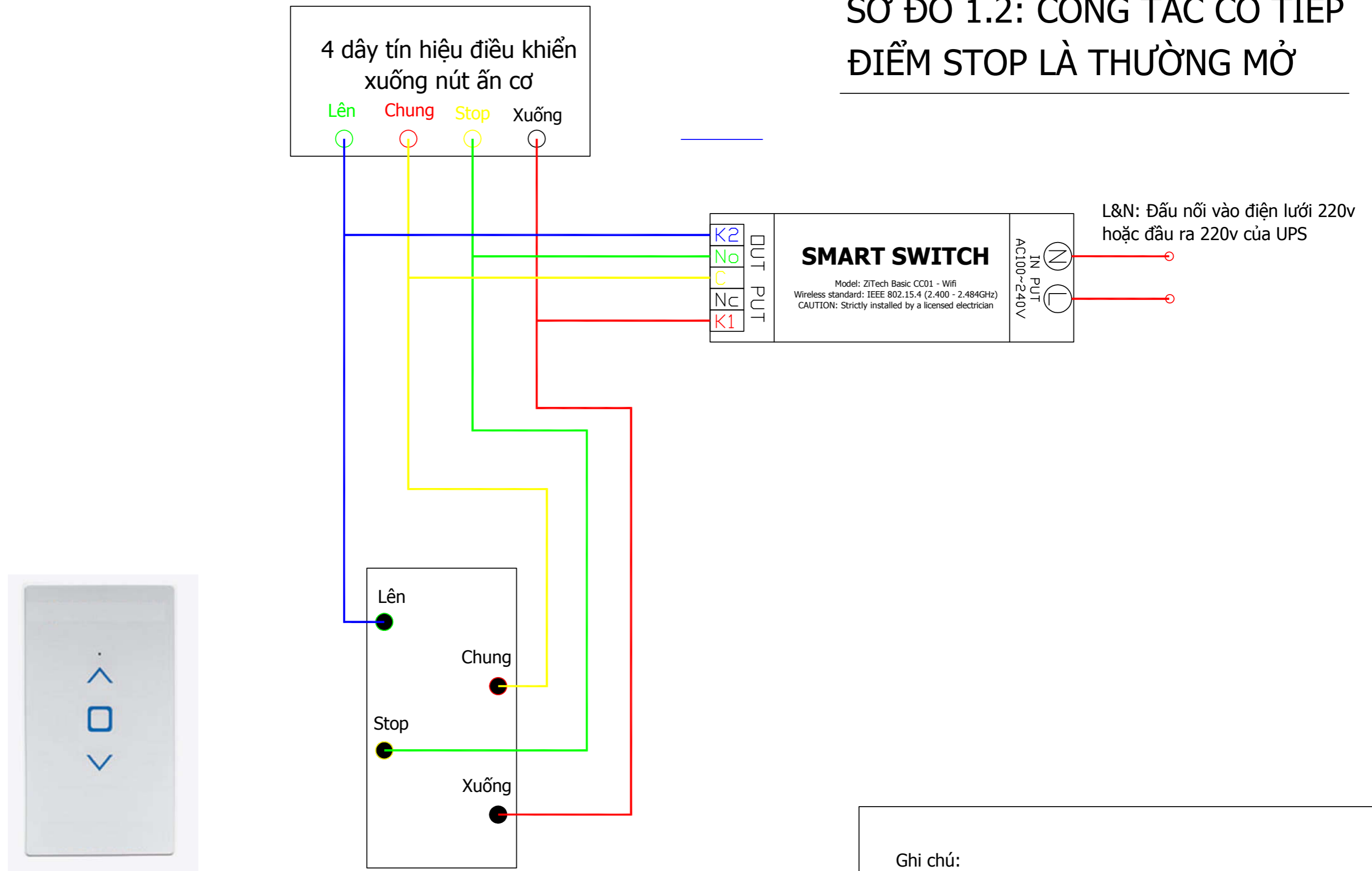


công tắc thường có tiếp
điểm stop là thường mở

Ghi chú:

- * Đây là sơ đồ chỉ dùng công tắc thông minh (loại bỏ công tắc thường của cửa cuốn), các dây được đấu nối tương ứng theo chức năng.
- Chú ý màu dây tín hiệu điều khiển có thể thay đổi với các nhà sản xuất cửa khác nhau.
- Sau khi cài đặt xong, sửa tên công tắc trên APP với tính năng tương ứng: UP/STOP/DOWN

SƠ ĐỒ 1.2: CÔNG TẮC CÓ TIẾP ĐIỂM STOP LÀ THƯỜNG MỞ

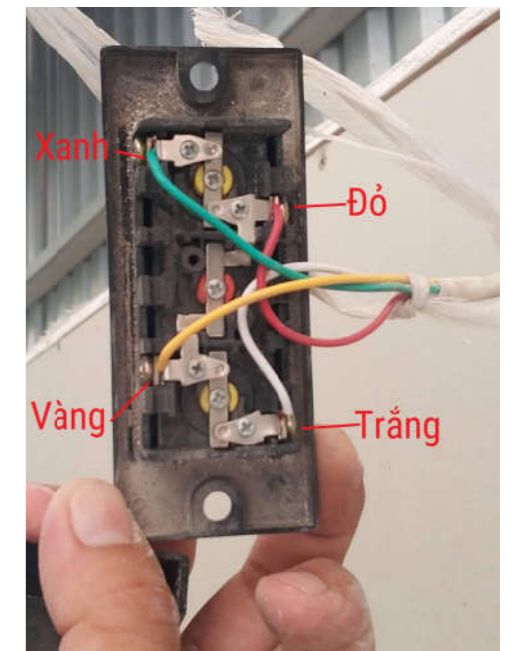
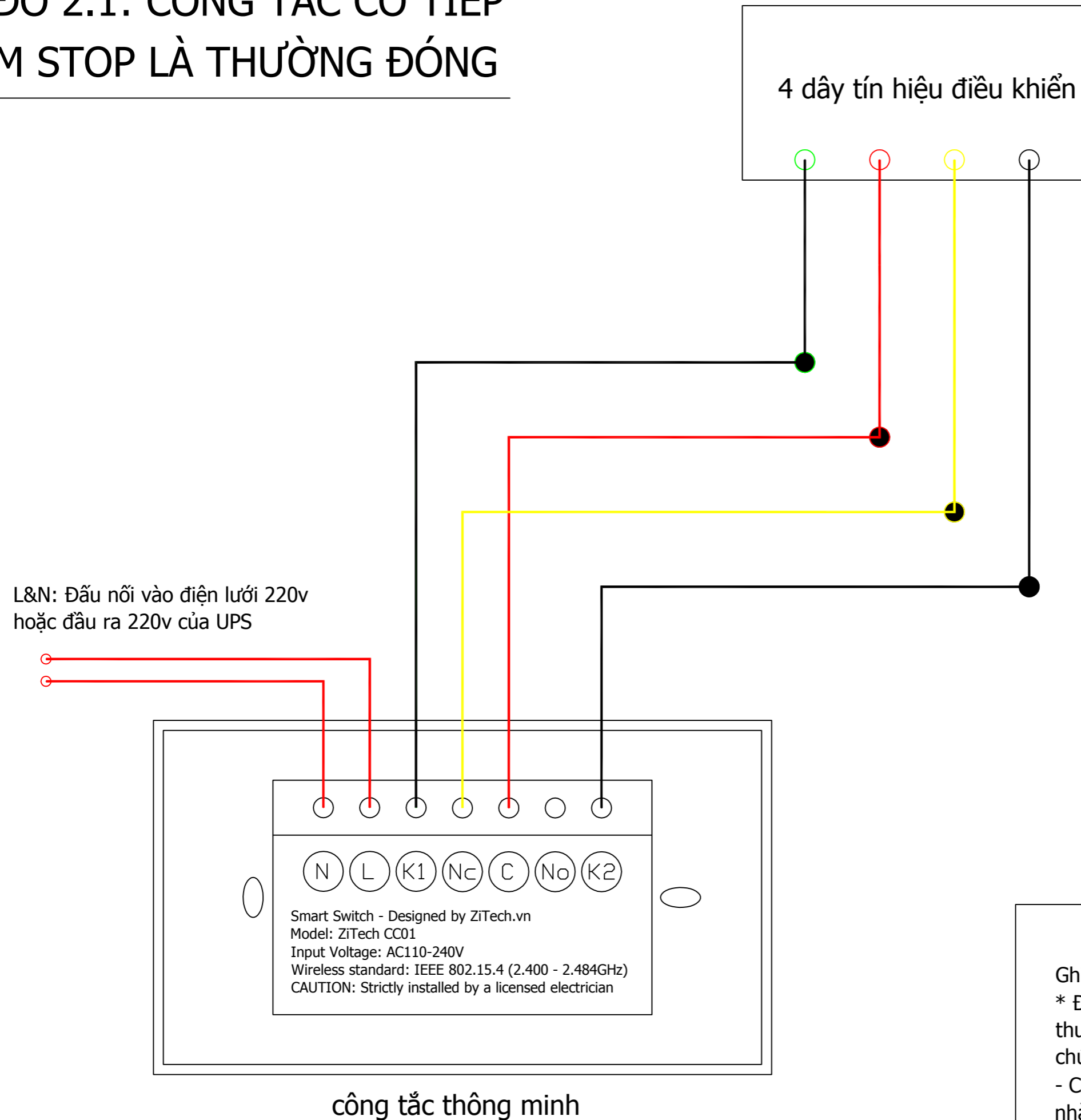


công tắc thường có tiếp
điểm stop là thường mở

Ghi chú:

- * Đây là sơ đồ đấu nối module điều khiển cửa cuốn.
- Chú ý màu dây tín hiệu điều khiển có thể thay đổi với các nhà sản xuất cửa khác nhau.
- Sau khi cài đặt xong, sửa tên công tắc trên APP với tính năng tương ứng: UP/STOP/DOWN

SƠ ĐỒ 2.1: CÔNG TẮC CÓ TIẾP ĐIỂM STOP LÀ THƯỜNG ĐÓNG

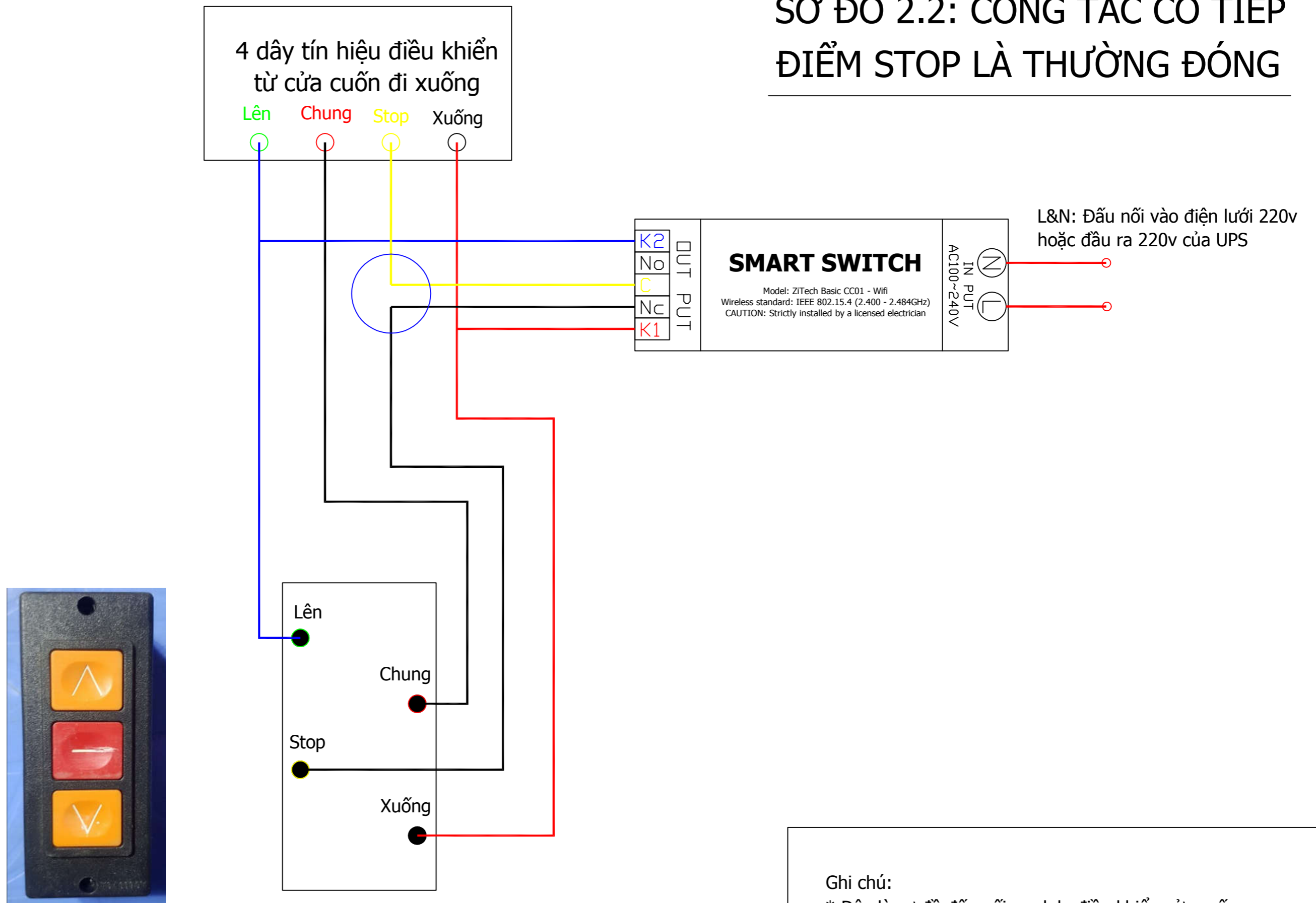


công tắc thường có tiếp
điểm stop là thường đóng

Ghi chú:

- * Đây là sơ đồ chỉ dùng công tắc thông minh (loại bỏ công tắc thường của của cuộn), các dây được đấu nối tương ứng theo chức năng.
- Chú ý màu dây tín hiệu điều khiển có thể thay đổi với các nhà sản xuất cửa khác nhau.
- Sau khi cài đặt xong, sửa tên công tắc trên APP với tính năng tương ứng: UP/STOP/DOWN

SƠ ĐỒ 2.2: CÔNG TẮC CÓ TIẾP ĐIỂM STOP LÀ THƯỜNG ĐÓNG



công tắc thường có tiếp
điểm stop là thường đóng

Ghi chú:

- * Đây là sơ đồ đấu nối module điều khiển cửa cuốn.
- Chú ý màu dây tín hiệu điều khiển có thể thay đổi với các nhà sản xuất cửa khác nhau.
- Sau khi cài đặt xong, sửa tên công tắc trên APP với tính năng tương ứng: UP/STOP/DOWN